

MOTOMAN AR1440

Soudage à l'arc avec la série AR



Le MOTOMAN AR1440 est un robot 6 axes à grande vitesse qui offre des performances de répétabilité d'une grande précision pour obtenir des résultats optimaux dans des conditions extrêmement difficiles et surtout pour les exigences élevées des applications de soudage à l'arc.

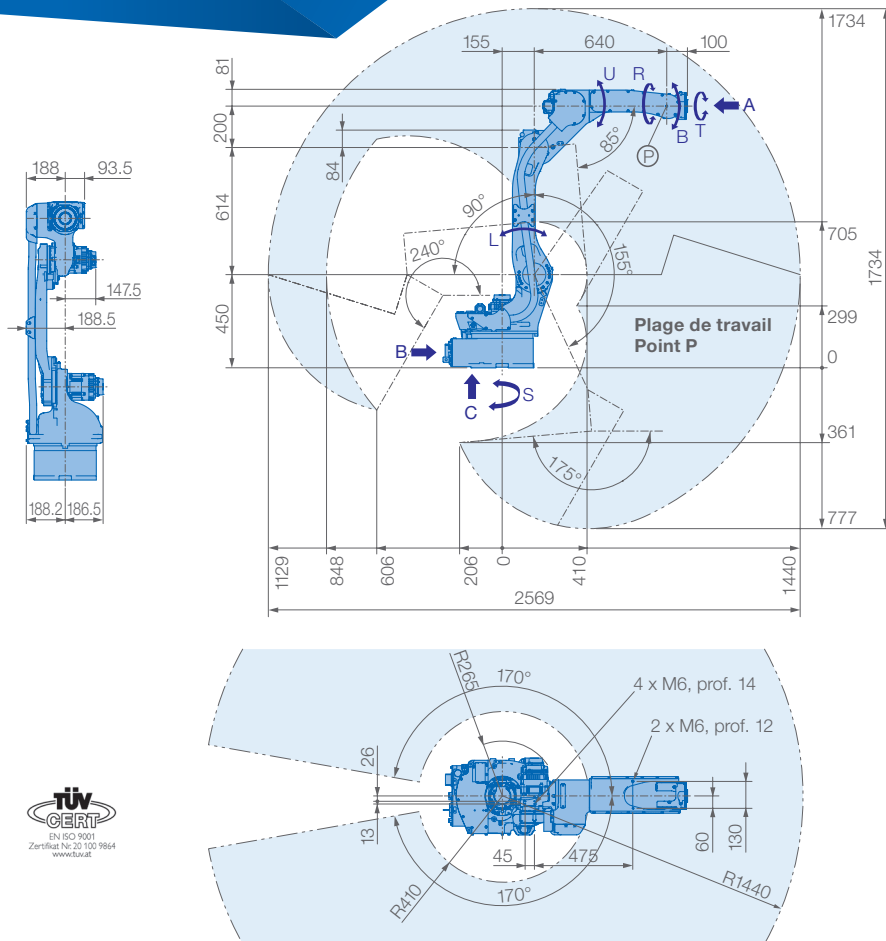
Avec une charge utile allant jusqu'à 12 kg, son système d'apport du fil, sa plage de travail maximale de 1440 mm et son faisceau interne utilisateur, ce robot permet de souder facilement des pièces volumineuses et difficiles d'accès avec des résultats de haute qualité. En outre, sa conception mince permet de positionner le robot dans des espaces confinés.

Les séquences de mouvements rapides du robot MOTOMAN AR1440 réduisent les temps de cycle de soudage et le poignet creux de 50 mm permet d'intégrer le câblage de la torche dans le bras du robot afin d'éviter les collisions avec la pièce ou d'autres robots.

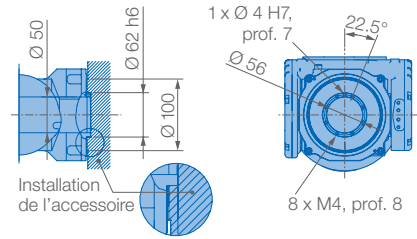
L'intégration du câble d'alimentation et des connexions air dans la base permet une plage de rotation étendue de plus de 340°.

POINTS FORTS

- Séquences de mouvements rapides
- Large gamme de mouvements
- Haute précision des trajectoires
- Positionnement aisé grâce à la conception mince du bras
- Le câblage interne permet d'éviter les interférences



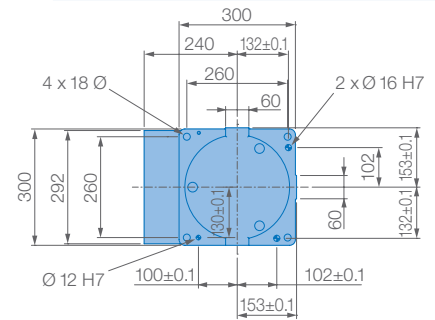
Vue A



Vue B



Vue C

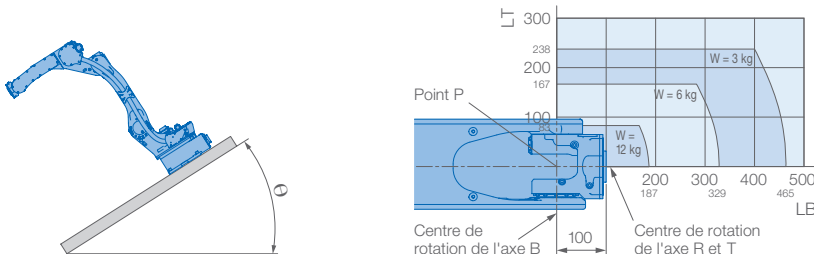


Options de montage : sol, plafond, mur, incliné*

Classe de protection : axes principaux (S, L, U) IP54, poignet IP67

* inclinaison avec condition d'angle - voir tableau ci-contre

Charge admissible au poignet



Angle de montage robot θ [deg.]	Plage de mouvement de l'axe S [deg.]
$0 \leq \theta \leq 30$	± 170 degrés ou moins (pas de limite)
$30 < \theta \leq 35$	± 60 degrés ou moins
$35 < \theta \leq 45$	± 45 degrés ou moins
$45 < \theta$	± 30 degrés ou moins

Spécifications AR1440

Axes	Amplitude maximale de mouvement [°]	Vitesse maximale [°/sec.]	Couple autorisé [Nm]	Moment d'inertie autorisé [kg · m ²]	Spécifications AR1440	
					Axes contrôlés	6
S	± 170	260	-	-	Charge admissible max. [kg]	12
L	+155/-90	230	-	-	Répétabilité [mm]	$\pm 0,02^*$
U	+155/-85	260	-	-	Plage de travail max. R [mm]	1440
R	± 200	470	22	0,65	Température [°C]	0 à +45
B	± 150	470	22	0,65	Humidité [%]	20 - 80
T	± 455	700	9,8	0,17	Poids [kg]	150
					Alimentation élec. moyenne [KVA]	1,5**

* Conforme ISO 9283 ** Varie en fonction des applications et des mouvements

Yaskawa France

Parc d'activités de la Forêt
5 chemin des Fontenelles
44140 Le Bignon, France

+33 (0)2 40 13 19 19
info.fr@yaskawa.eu.com
www.yaskawa.fr

Flyer AR1440
10-2020

Toutes les dimensions sont en mm. Les données techniques peuvent être modifiées sans préavis.

YASKAWA