

MOTOMAN SP100

Punktschweißen mit der SP-Serie



Der MOTOMAN SP100 ist ein kompakter Punktschweißroboter mit 100 kg Traglast für servogesteuerte Leichtbau-Schweißzangen. Mit dieser Technologie lassen sich sehr kompakte, taktzeitoptimierte, energieeffiziente und kostengünstige Schweißzellen auf kleinstem Raum installieren. Dieser Roboter eignet sich für kompakte Punktschweißlinien im Karosseriebau mit hoher Roboterichte, für das wirtschaftliche Schweißen kleiner Unterbaugruppen, sowie für den platzsparenden Aufbau auf einem Positionierer.

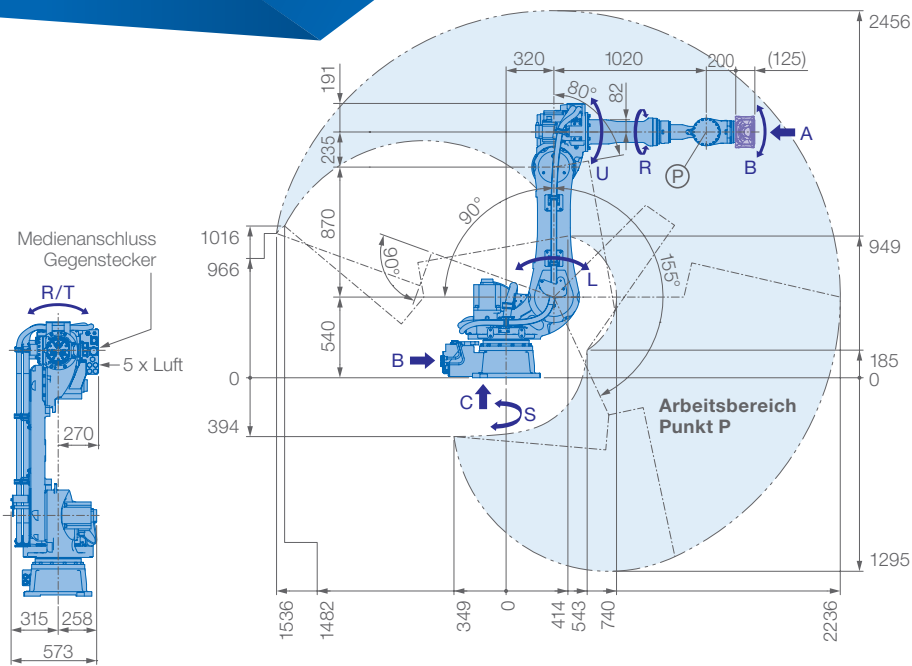
Der MOTOMAN SP100 besitzt die neueste Yaskawa-Sigma7-Servo-Antriebstechnologie, ist hinsichtlich Dynamik und Energieeffizienz auf modernstem Stand und ermöglicht hervorragende Taktzeiten.

VORTEILE IM ÜBERBLICK

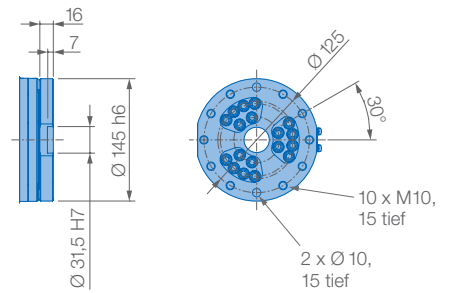
- Hohe Traglast (100 kg mit C-Adapter) und großer Arbeitsbereich (2236 mm)
- Hohe Wiederholgenauigkeit ($\pm 0,03$ mm)
- Extra schlanke Bauweise, integrierte Kabel- und Medienführung über den Roboterarm
- Hohe Roboterichte in Fertigungslinie möglich
- Verkürzte Prozesszeiten
- Hohe Dynamik

OPTIONEN

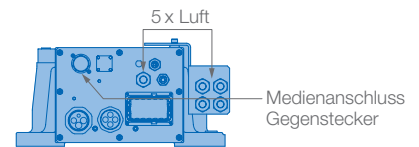
- Kabelpakete verschiedener Bauart, leicht adaptierbar
- C-Adapter zur optimalen Kabelführung am Handgelenk
- Verlängerte Roboterarmkabel
- Feldbus-Karten
- Externe Antriebsachsen, Fahrbahnen
- Sicherheitssteuerung (FSU), Bereichsbegrenzungen
- Vision-System, z.B. MotoSight 2D



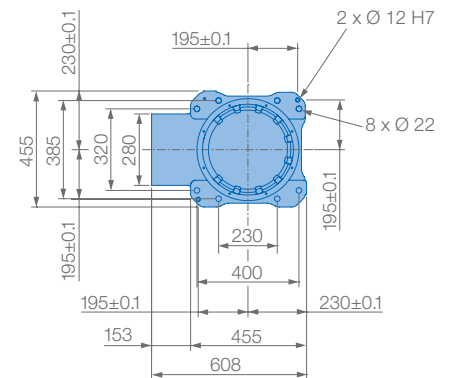
Ansicht A



Ansicht B

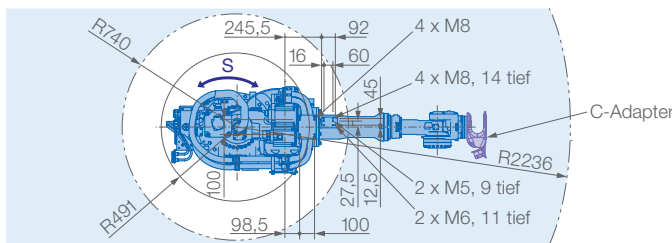


Ansicht C

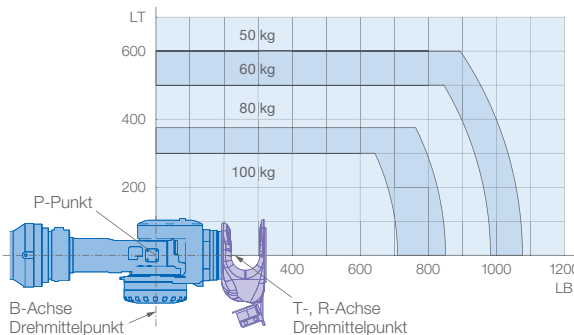


Montagemöglichkeit: Boden

IP-Schutzklasse:
IP54 (Grundachsen), IP67 (Handgelenk)



Traglastdiagramm mit C-Adapter



Technische Daten SP100						
Achsen	Maximaler Arbeitsbereich [°]	Maximale Geschwindigkeit [°/s]	Maximales Drehmoment [Nm]	Maximales Trägheitsmoment [kg · m ²]	Anzahl gesteuerter Achsen	6
S	±180	140	–	–	Max. Traglast [kg]	100 (110°)
L	+155/–90	110	–	–	Wiederholgenauigkeit [mm]	±0,03
U	+90/–80	130	–	–	Max. Arbeitsbereich R [mm]	2236
R	±205 (±360°)	175	696 (721°)	58 (60°)	Zulässige Temperatur [°C]	0 bis +45
B	±120 (±125°)	175	696 (721°)	58 (60°)	Zulässige Luftfeuchtigkeit [%]	20 – 80
T	±205 (±360°)	255	294	33 (33,7°)	Gewicht des Roboters [kg]	660
					Mittlere Anschlußleistung [kVA]	5,0

* ohne C-Adapter

Yaskawa Europe GmbH

Robotics Division
Yaskawastraße 1
85391 Allershausen

Tel. +49 (0) 8166 90-0
robotics@yaskawa.eu.com
www.yaskawa.eu.com

Alle Zeichnungsmaße in mm. Technische Änderungen vorbehalten.
Maßstäbliche Daten können unter robotics@yaskawa.eu.com angefordert werden.

YR-1-06VX110-A00
A-04-2021, A-Nr. 212392

YASKAWA