

KOMPAKT İNVERTÖR SERİSİ J1000



EN

DE

ES

FR IT

J1000
J1000
J1000

J1000

J1000

YASKAWA İNVERTÖR SÜRÜCÜ TEKNOLOJİSİ

İçindekiler

- ▶ **Sayfa 2**
Deneyim ve Yenilik
İnvertör Sürücüler
teknolojisinde lider
- ▶ **Sayfa 3**
Özellikler ve Fonksiyonlar
- ▶ **Sayfa 4**
Özellikler ve Değerler
- ▶ **Sayfa 5**
Bağlantı Diyagramı
- ▶ **Sayfa 6**
Model Kodu ve Boyutlar
- ▶ **Sayfa 7**
Boyutlar

Deneyim ve Yenilik

YASKAWA, yaklaşık 100 yıldır makine üretimi ve endüstriyel otomasyon için mekatronik ürünler üretmekte ve

sağlamaktadır. Standart ürünlerinin yanı sıra özel çözümleri de, üstün kalite ve dayanıklılık özellikleriyle tanınmaktadır.

İnvertör Sürücüler Teknolojisinde lider

Kapsamlı araştırma ve geliştirme, YASKAWA'nın hareket kontrol ve otomasyon teknolojisi alanında ön sıralarda kalmasını sağlamıştır. Bu teknolojik liderlik; madencilik, çelik, kağıt hamuru ve kağıt, kimya, otomotiv, paketlenme, makine araçları ve yarı iletkenler gibi sektörlerin modernleştirilmesine yardımcı olmuştur.

Ünlü YASKAWA güvenilirliği artık daha küçük ve daha güçlü bir ünite.

Kompakt uygulamalardaki değişken hız gereksinimlerini karşılayan J1000, verimli performans ve enerji tasarrufu özellikleri sunar.



J1000'in ileri teknoloji özellikleri:

- ▶ V/f Kontrol
- ▶ Tak ve Çalıştır kurulum
- ▶ Aşırı Uyarılma Frenleme
- ▶ Kolay parametre programlama ve kontrolör fonksiyonları
- ▶ Dahili Frenleme Kiyıcı
- ▶ Ağır iş / normal iş çalışma modu
- ▶ Uluslararası standartlar
- ▶ Sessiz motor çalışması için Swing PWM

YASKAWA
J1000



Özellikler ve Fonksiyonlar

Uygulamaya odaklanma

Müşteri ve uygulama odaklılık, YASKAWA'nın J1000 kompakt invertör sürücü serisiyle sunduğu iki ekipman özelliğidir.

J1000, değişken hızlı çalışma ve enerji tasarruf özellikleri olan kompakt uygulamaların tüm otomasyon gereksinimlerini karşılar. Çok sayıda kullanışlı fonksiyon makinenizi iyileştirerek mükemmel olanaklar sunar.

Küçük boyut ve kolay taşıma konsepti ile ünlü YASKAWA güvenilirliği nedeniyle J1000, maliyet vb. açılardan sürücü pazarında bir alternatiftir.



Konveyör



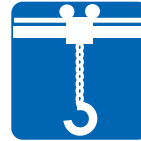
Pompa



Öğütücü



Kaldırma



Vinç



Vidalı Besleyici



Yürüyen Merdiven



Fan



Delme

YASKAWA J1000 Özellikler ve Fonksiyonlar

Performans

- ▶ Üstün güç-boyut oranı ve yan yana boşluksuz kurulum, montaj alanını minimuma indirir
- ▶ Uluslararası Standartlar – RoHS, CE, cUL, UL uyumu
- ▶ Yüksek başlama torku
- ▶ Yük koşullarından bağımsız olarak doğru hız
- ▶ Boşta çalışan motorların sorunsuz çalıştırılması için Devir Arama
- ▶ Aşırı yük koşullarının sorunsuz yönetimi için devrilme momenti önleme

Fonksiyonlar

- ▶ J1000, ana uygulamalar için gerekli parametreleri otomatik olarak ayarlar. Diğer YASKAWA 1000 serilerindekiyle aynı kolay anlaşılabilir parametre yapısı, en kısa sürede zahmetsiz kurulumla olanak verir.
- ▶ Parametre Doğrulama, değiştirilen ayarları listeler
- ▶ 5 basamaklı ekrana sahip Dahili Dijital Operatör
- ▶ Küçük Tasarım Büyük Güç: Ağır iş modunda %150 aşırı yük. Normal iş modunda %120 aşırı yük, daha küçük boyutlu invertörün daha büyük olanla aynı işi yapmasını sağlar.
- ▶ Drive Wizard Plus – Ücretsiz parametre ayarlama ve bakım aracı

Seçenekler

- ▶ Parametre Kopyalama Ünitesi
- ▶ LED ve LCD Uzak Operatör
- ▶ Seri Haberleşme Seçeneği – MEMOBUS haberleşme için RS-422/485 Arabirimiyle uyumlu
- ▶ Hız Potansiyometresi
- ▶ EMC Filtreli
- ▶ Frenleme Dirençleri



Özellikler ve Değerler

		Özellikler
Kontrol Özellikleri	Kontrol yöntemleri	V/f Kontrol
	Frekans Kontrol Aralığı	0,01 - 400 Hz
	Frekans Doğruluğu	Dijital giriş: maksimum çıkış frekansının $\pm 0,01$ 'lik dilimi içinde ($-10^{\circ}\text{C} - +50^{\circ}\text{C}$)
		Analog giriş: maksimum çıkış frekansının $\pm 0,5$ 'lik dilimi içinde ($25^{\circ}\text{C} \pm 10^{\circ}\text{C}$)
	Frekans Ayar Çözünürlüğü	Dijital giriş: 0,01 Hz
		Analog giriş: maksimum frekansın 1/1000'i
	Başlama Torku	%150 / 3 Hz
Hız Kontrol Aralığı	1:20	
Ana Kontrol Fonksiyonları	Anlık güç kaybını sorunsuz atlama, Devir arama, Çok Aşamalı Hız (maks. 9 aşama), Hızlanma/yavaşlama süresi anahtarı, S-eğrisi hızlanma/yavaşlama, 3-kablolu sekans, Soğutma fanı açma/kapatma, Kayma kompanzasyonu, Tork kompanzasyonu, Frekans atlama, Frekans referansı için üst/alt sınırlar, çalıştırma ve durdurmada DC enjeksiyon frenleme, Aşırı uyarılma frenleme, Hata yeniden başlatma, Motor devrilme momenti önleme...	
Koruma Fonksiyonu	Motor Koruması	Çıkış akımına dayalı motor aşırı ısınma koruması
	Anlık Aşırı Akım Koruması	Çıkış akımı Ağır İş Değerinin %200'ünü aştığında sürücü durur
	Aşırı Yük Koruması	Normal işte 60 sn için %120, Ağır işte 60 sn için %150
	Aşırı Gerilim Koruması	200 V sınıfı: DC barası yaklaşık 410 V değerini aştığında durur, 400 V sınıfı: DC barası yaklaşık 820 V değerini aştığında durur
	Düşük Gerilim Koruması	DC barası gerilimi aşağıdaki seviyelerin altına düştüğünde durur: 190 V (trifaze 200 V), 160 V (monofaze 200 V), 380 V (trifaze 400 V), 350 V (trifaze 380 V)
	Sürücü Aşırı Isınma Koruması	Termistör ile korunur
	Kullanım Alanı	İç Mekanlar
Çalışma Ortamı	Ortam Sıcaklığı	$-10 - +50^{\circ}\text{C}$ (IP20 açık şasi)
	Nem	%95 veya daha az bağıl nem (yoğuşmasız)
	Saklama Sıcaklığı	$-20 - +60^{\circ}\text{C}$ (taşıma sırasında kısa süreli sıcaklık)
	Rakım	Maks. 1000 m (1000 m üzerinde her 100 m'de %1 çıkış azalması, maks. 3000 m)
	Şok	10 - 20 Hz (9,8 m/sn ²) maks., 20 - 55 Hz (5,9 m/sn ²) maks.
Standartlar	CE, UL, cUL, RoHS	

Gerilim sınıfı		200 V						
İnvertör Modeli	Trifaze İnvertör CIMR-JC2A	0001	0002	0004	0006	0010	0012	0020
	Monofaze İnvertör CIMR-JCBA	0001	0002	0003	0006	0010	-	-
İnvertör çıkışı	Normal işte motor çıkışı kW	0,2	0,4	0,75	1,1	2,2	3,0	5,5
	Ağır işte motor çıkışı kW	0,1	0,2	0,4	0,75	1,5	2,2	4,0
	Normal işte nominal çıkış akımı [A]* ¹	1,2	1,9	3,5 (3,3)	6,0	9,6	12,0	19,6
	Ağır işte nominal çıkış akımı [A]	0,8* ²	1,6* ²	3* ²	5,0* ²	8,0* ³	11,0* ³	17,5* ³
	Normal işte nominal çıkış gücü [kVA]* ¹	0,5	0,7	1,3	2,3	3,7	4,6	7,5
	Ağır işte nominal çıkış gücü [kVA]	0,3	0,6	1,1	1,9	3,0	4,2	6,7
	Maks. çıkış gerilimi	Monofaze ve Trifaze güç kaynağı: trifaze 200 - 240 V (giriş gerilimine göre)						
Maks. çıkış frekansı	400 Hz							
İnvertör girişi	Nominal giriş gerilimi	Trifaze 200 - 240 V $\pm 10\%$ / ± 15 , Monofaze 200 - 240 V $\pm 10\%$ / ± 15						
	Nominal giriş frekansı	50/60 Hz, ± 5						

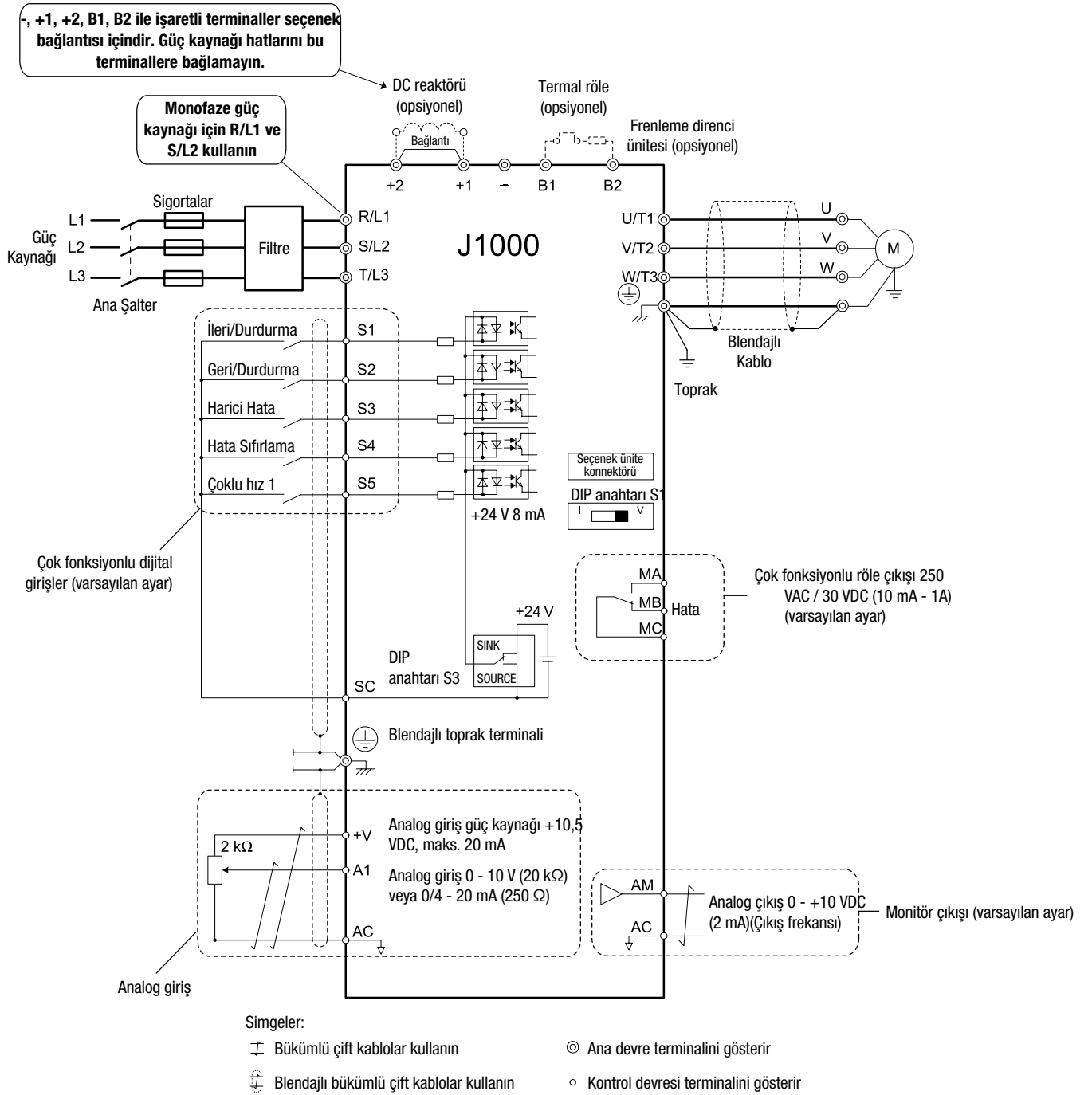
*¹ Bu değer, Swing PWM'ye 2 kHz taşıyıcı frekansı olduğunu varsaymaktadır. Taşıyıcı frekansının artırılması, akımın azaltılmasını gerektirir.

*² Bu değer, 10 kHz taşıyıcı frekansı olduğunu varsaymaktadır. Taşıyıcı frekansının artırılması, akımın azaltılmasını gerektirir.

*³ Bu değer, 8 kHz taşıyıcı frekansı olduğunu varsaymaktadır. Taşıyıcı frekansının artırılması, akımın azaltılmasını gerektirir.

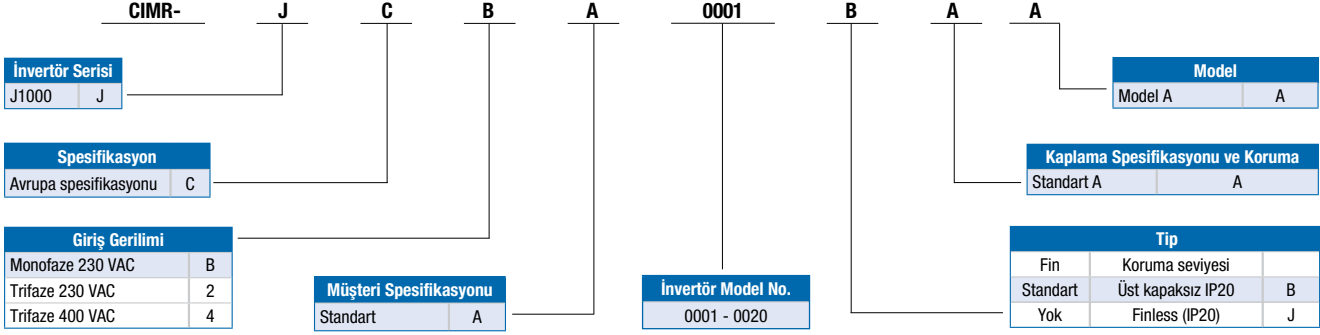
Gerilim sınıfı		400 V						
İnvertör Modeli	Trifaze İnvertör CIMR-JC4A	0001	0002	0004	0005	0007	0009	0011
İnvertör çıkışı	Normal işte motor çıkışı kW	0,4	0,75	1,5	2,2	3,0	3,7	5,5
	Ağır işte motor çıkışı kW	0,2	0,4	0,75	1,5	2,2	3,0	3,7
	Normal işte nominal çıkış akımı* ¹ [A]	1,2	2,1	4,1	5,4	6,9	8,8	11,1
	Ağır işte nominal çıkış akımı* ¹ [A]	1,2	1,8	3,4	4,8	5,5	7,2	9,2
	Normal işte nominal çıkış gücü* ¹ [kVA]	0,9	1,6	3,1	4,1	5,3	6,7	8,5
	Ağır işte nominal çıkış gücü* ³ [kVA]	0,9	1,4	2,6	3,7	4,2	5,5	7,0
	Maks. çıkış gerilimi	Trifaze 380 - 480 V (giriş gerilimi ile orantılı)						
Maks. çıkış frekansı	400 Hz							
İnvertör girişi	Nominal giriş gerilimi	Trifaze 380 - 480 V $\pm 10\%$ / ± 15						
	Nominal giriş frekansı	50/60 Hz ± 5						

Bağlantı Diyagramı





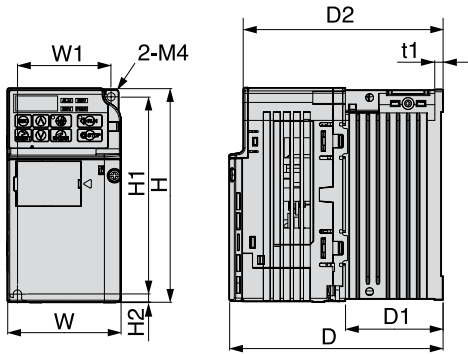
Model Kodu ve Boyutlar



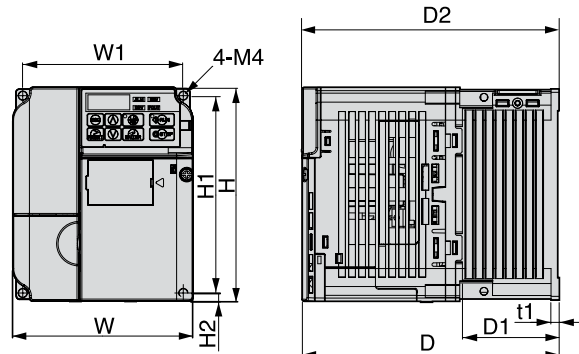
Muhafazalar

Standart J1000'de, IP20 tasarımı kullanılır.

IP20 Muhafaza (Kendinden soğutmalı, Fan soğutmalı)



Şekil 1



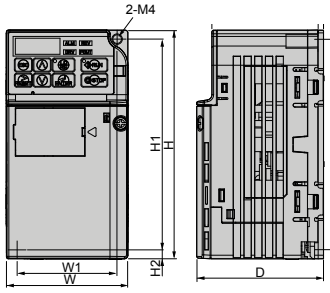
Şekil 2

Gerilim Sınıfı	Sürücü Modeli CIMR-JC	Şekil	mm cinsinden boyutlar									Ağırlık (kg)	Soğutma				
			G	Y	D	G1	Y1	Y2	D1	D2	t1						
Monofaze 200 V Sınıfı	BA0001B	1	68	128	76	56	118	5	6,5	67,5	3	0,6	Kendinden soğutmalı				
	BA0002B				76				6,5	67,5		0,6					
	BA0003B				118				38,5	109,5		1,0					
	BA0006B	2	108	128	137,5	96	118	5	58	129	5	1,7	Kendinden soğutmalı				
BA0010B	154				58				145,5	1,8		Fan soğutmalı					
Trifaze 200 V Sınıfı	2A0001B	1	68	128	76	56	118	5	6,5	67,5	3	0,6	Kendinden soğutmalı				
	2A0002B				76				6,5	67,5		0,6					
	2A0004B				108				38,5	99,5		0,9					
	2A0006B				128				58,5	119,5		1,1	Fan soğutmalı				
	2A0010B	2	108	128	129	96	118	5	58	120,5	5	1,7	Fan soğutmalı				
	2A0012B				140				58	129		1,7					
2A0020B				143	128			65	134,5		2,4						
Trifaze 400 V sınıfı	4A0001B	2	108	128	81	96	118	5	10	72,5	5	1,0	Kendinden soğutmalı				
	4A0002B				99				28	90,5		1,2					
	4A0004B				137,5				58	129		1,7					
	4A0005B				108				154	96		118	5	58	145,5	1,7	Fan soğutmalı
	4A0007B				108				154	96		118	5	58	145,5	1,7	
	4A0009B				108				154	96		118	5	58	145,5	1,7	
	4A0011B				140				143	128		118	5	65	134,5	2,4	

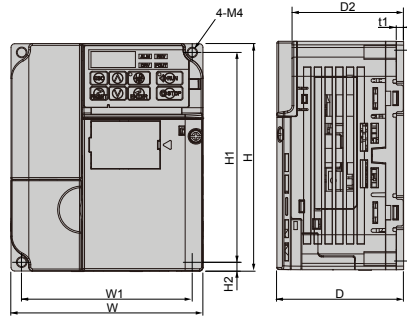


Boyutlar

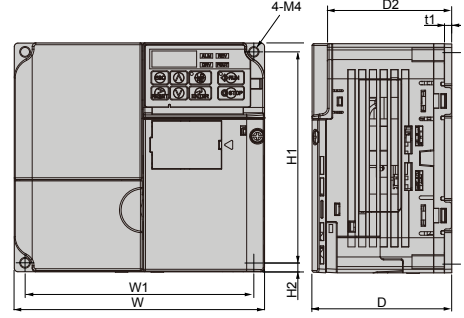
IP20 Muhafaza (Soğutma Plakası)



Şekil 1



Şekil 2



Şekil 3

Gerilim Sınıfı	Sürücü Modeli CIMR-JC	Şekil	mm cinsinden boyutlar								Ağırlık (kg)
			G	Y	D	G1	Y1	Y2	D2	t1	
Monofaze 200 V Sınıfı	BA0001J	1	68	128	71	56	118	5	62,5	3	0,6
	BA0002J				71				62,5		0,6
	BA0003J				81				72,5		0,8
	BA0006J	2	108	128	76	56	118	5	67,5	4	0,6
	BA0010J								67,5		0,6
Trifaze 200 V Sınıfı	2A0001J	1	68	128	71	56	118	5	62,5	3	0,6
	2A0002J										0,6
	2A0004J										0,7
	2A0006J										0,7
	2A0008J	2	108	128	71	96	118	5	62,5	4	1,0
	2A0010J				71				62,5		1,0
	2A0012J				79,5				71,0		1,0
	2A0018J	3	140	128	78	128	118	5	69,5	4	1,3
	2A0020J										1,3
Trifaze 400 V Sınıfı	4A0001J	2	108	128	71	96	118	5	62,5	4	0,9
	4A0002J				71				62,5		0,9
	4A0004J				79,5				71,0		1,0
	4A0005J				96				87,5		1,0
	4A0007J				96				87,5		1,1
	4A0009J	96	87,5	1,1							
	4A0011J	3	140	128	78	128	118	5	69,5	4	1,3



YASKAWA Europe GmbH Sürücüler ve
Hareket Bölümü Hauptstr. 185 65760
Eschborn Almanya

Tel: +49 (0) 6196 569-300
info@yaskawa.eu.com www.
yaskawa.eu.com

International Standards



RoHS Directive

RoHS Directive stands for the EU directive on the restriction of the
Use of Certain Hazardous Substances in Electrical and
Electronic Equipment

Devam etmekte olan ürün değişiklikleri ve geliştirmelerindeki
özellikler haber verilmeksizin değiştirilebilir. © YASKAWA
Europe GmbH. Her hakkı saklıdır.

Kaynak No. YEU_INV_J1000_TR_v7_1112
Almanya'da basılmıştır, Kasım 2012