

MOTOMAN MPX1150

Kleinroboter speziell für Lackieranwendungen

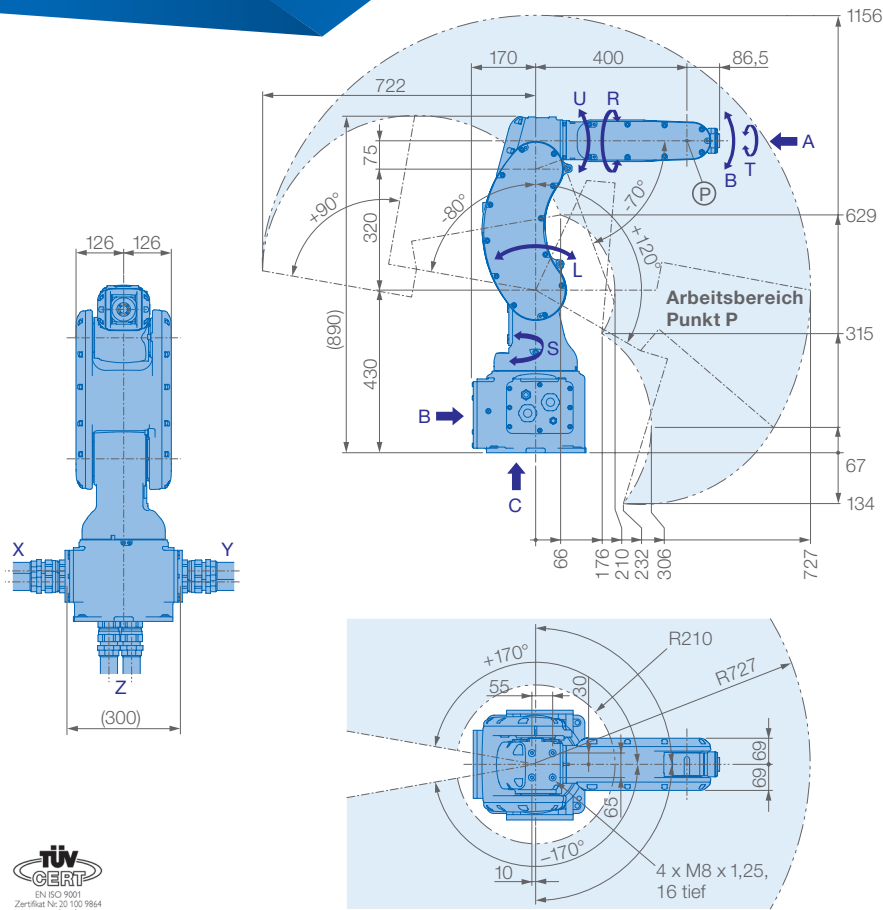


Der kompakte MOTOMAN MPX1150 wurde speziell für das Lackieren von kleinen Werkstücken entwickelt. Er verfügt über eine Traglast von 5 kg. Dadurch können verschiedenste Lackierpistolen und Lackierglocken montiert werden. Durch seine höchst kompakte Bauart wird die Lackierzelle platzsparend klein gehalten. Die S/L-Achse wurde ohne Offset ausgeführt, wodurch der Manipulator näher am Werkstück platziert werden kann. Der Roboter ist zur Boden-, Wand- oder Deckenmontage geeignet. Für den elektrischen Anschluss über eine Medienplatte stehen 3 verschiedene Positionen im Sockel zur Verfügung.

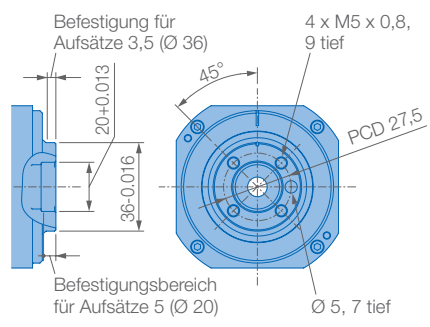
Der MOTOMAN MPX1150 wird mit dem High-Performance MOTOMAN DX200 Controller gesteuert. Dieser kann mit diversen Feldbus-Schnittstellen ausgerüstet werden. Optional ist eine Functional Safety Unit (FSU) verfügbar, welche eine Vielzahl neuer Sicherheitsfunktionen bietet.

VORTEILE IM ÜBERBLICK

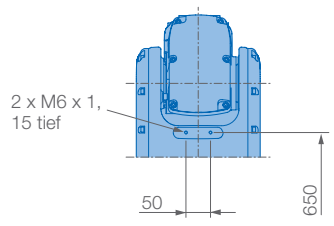
- **Hohe Lackierqualität**
 - 5 kg Traglast
 - Einsatz von verschiedenen Lackierpistolen und Lackierglocken
- **Optimierter Arbeitsbereich**
 - S/L-Achse ohne Offset für
 - Effiziente Nutzung des Bereichs unter dem Arm
 - Installation näher am Werkstück
- **Platzsparende und flexible Installation**
 - Minimierte Abmessungen und Störkantenradien für sehr kompaktes Layout
 - Flexibles Layout durch Boden-, Decken- oder Wandbefestigung
 - Anschluss des Roboters über eine Medienplatte an 3 frei wählbaren Positionen (links, rechts, Rückseite)



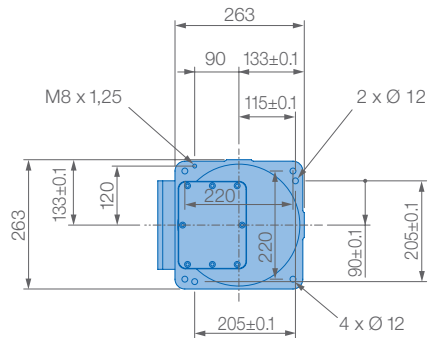
Ansicht A



Ansicht B

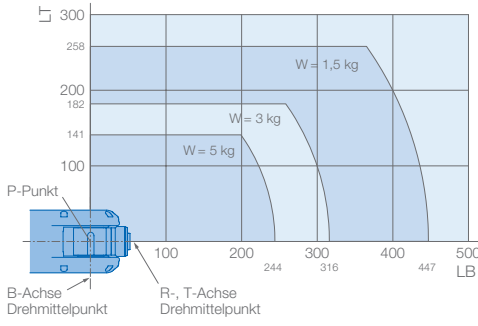


Ansicht C



Montagemöglichkeiten: Boden, Decke, Wand
Schutzklasse: IP4X/65

Traglastdiagramm



ATEX Kategorie 2: (MPX1150-C00)

Ex II 2 G Ex ib pxb IIB T4 Gb
Ex ib IIB T4 Gb
Ta = 0°C bis 40°C

CE 2776

Technische Daten MPX1150						
Achsen	Maximaler Arbeitsbereich [°]	Maximale Geschwindigkeit [m/sec.]	Maximales Drehmoment [Nm]	Maximales Trägheitsmoment [kg · m²]	Anzahl gesteuerter Achsen	6
S	±170 (Wand ±90)	1,5	-	-	Max. Traglast [kg]	5
L	+120/-80		-	-	Wiederholgenauigkeit [mm]	±0,02
U	+90/-70		-	-	Max. Arbeitsbereich R [mm]	727
R	±190		12	0,3	Zulässige Temperatur [°C]	0 bis +40
B	±135		12	0,3	Zulässige Luftfeuchtigkeit [%]	20 - 80
T	±360		7	0,1	Gewicht des Roboters [kg]	57
					Mittlere Anschlußleistung [KVA]	1,0

YASKAWA Europe GmbH
Robotics Division
Yaskawastraße 1
85391 Allershausen

Tel. +49 (0) 8166 90-0
robotics@yaskawa.eu.com
www.yaskawa.eu.com

YR-MPX1150-C00
B-02-2020, A-Nr. 188663

Alle Zeichnungsmaße in mm. Technische Änderungen vorbehalten.
Maßstäbliche Daten können unter robotics@yaskawa.eu.com angefordert werden.

